

107 學年度四技甄選入學實作測驗_基本電子電路原理(公告)

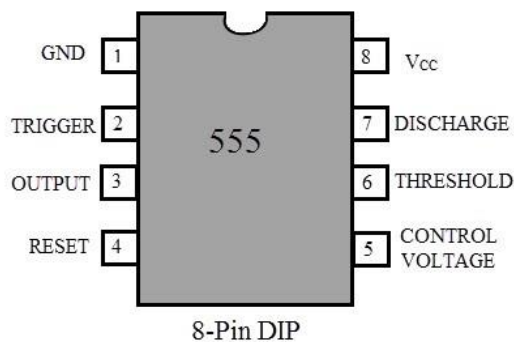
考試說明：

1. 基本電子電路實作題目為 3 選 1，試題由考生當場抽籤決定，考試時間為 **20 分鐘**。
2. 考生請自備**實作相關手工工具**及耗材（如尖嘴鉗、斜口鉗、麵包板、三用電表、單芯線等），試場備有手工工具可供借用，但不負責手工工具完整之功能性。
3. **每位考生提供材料包乙份**，材料如有損壞，需於考試開始後 **10 分鐘**內提出，可更換材料，不扣分。考試開始後超過 **10 分鐘**提出更換材料者，視情節扣減考試分數。
4. 考試所需材料亦可自行準備，由監考人員檢視合格後方得使用。

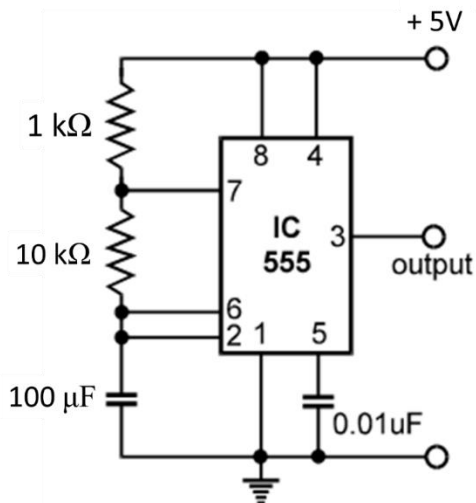
題目範例：(共 3 題)

1. 無穩態振盪器，於輸出接上 LED 及限流電阻 330 歐姆觀測實作結果。
(555 IC 1 個；電阻 1 K Ω ，10 K Ω ，330 Ω 各 1 個；電容 100 μ F，0.01 μ F 各 1 個；LED 1 個)

555 IC 接腳圖

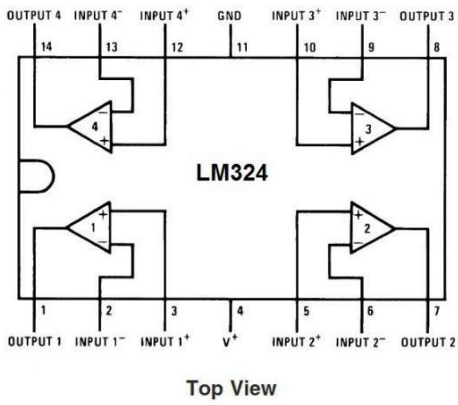


電路圖：



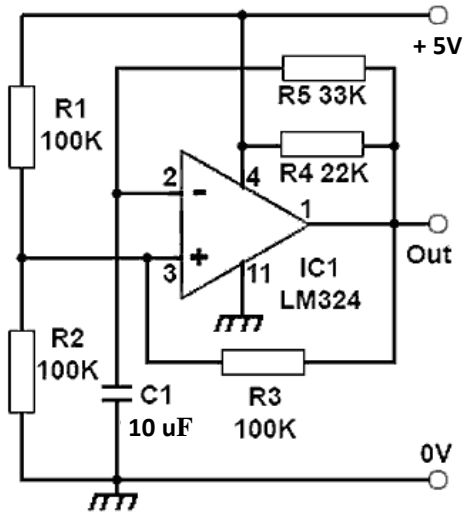
2. OPA 振盪器，於輸出接上 LED 及限流電阻 330 歐姆觀測實作結果。
 (LM324 IC 1 個；電阻 100 K Ω 3 個；33 k Ω ，22 k Ω ，330 Ω 各 1 個；電容 10 μ F 1 個；LED 1 個)

LM324 IC 接腳圖



Top View

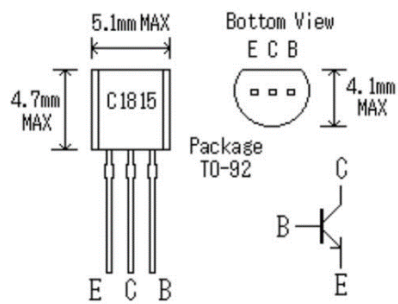
電路圖：



3. 電晶體振盪器，觀測 LED 閃爍情形。

(電晶體 C1815 2 個；電阻 $22\text{ K}\Omega$ ， $220\ \Omega$ 各 2 個；電容 $22\ \mu\text{F}$ 2 個；LED 2 個)

C1815 電晶體 腳位圖



電路圖：

